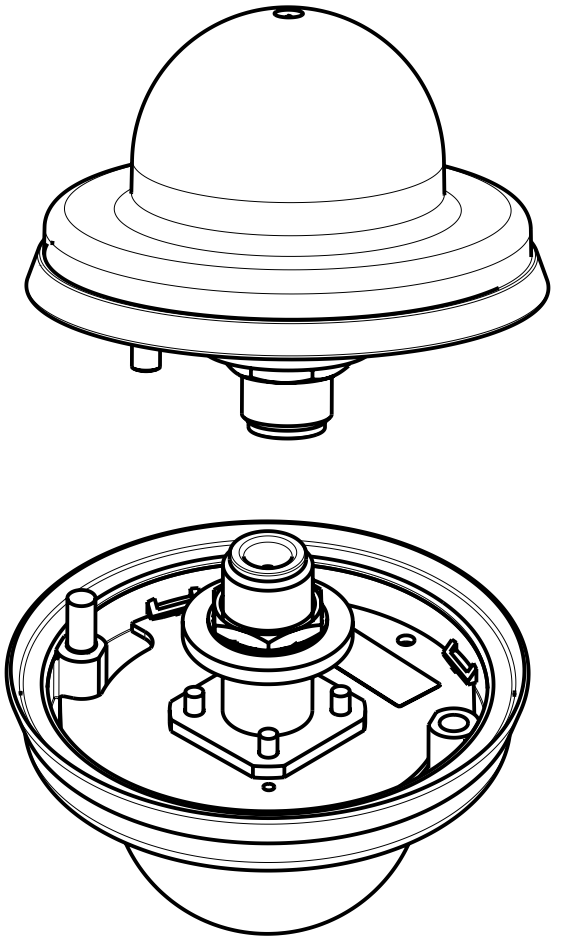
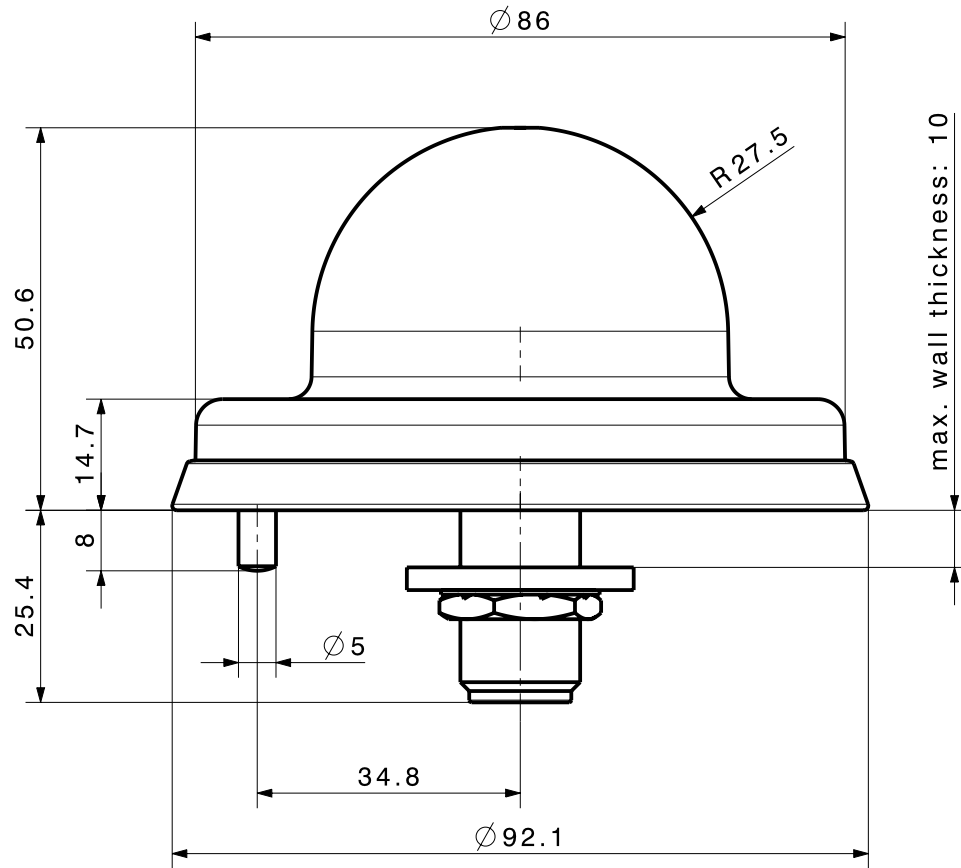



Diese Zeichnung ist unser geistiges Eigentum und darf ohne unsere Zustimmung weder kopiert, vervielfältigt noch Dritten oder Konkurrenzfirmen zugänglich gemacht werden. (Art. 12 B.G.)
 This drawing is copyright. Information contained thereon is supplied in confidence and must not be used for any other purpose than which it was supplied, or be reproduced without written permission of the owners.



type / Typ: 1399.17.0111		part no. / Teile Nr.: PRO-00102065		F sheet/Blatt XX / XX	
 dimensions in millimeter [mm]		description / Beschreibung		drawing-no. / Zeichnungsnr.	
SWA-2459/360/7/20/V_2		DOU-00102065		Release	
alternative ID:		F			