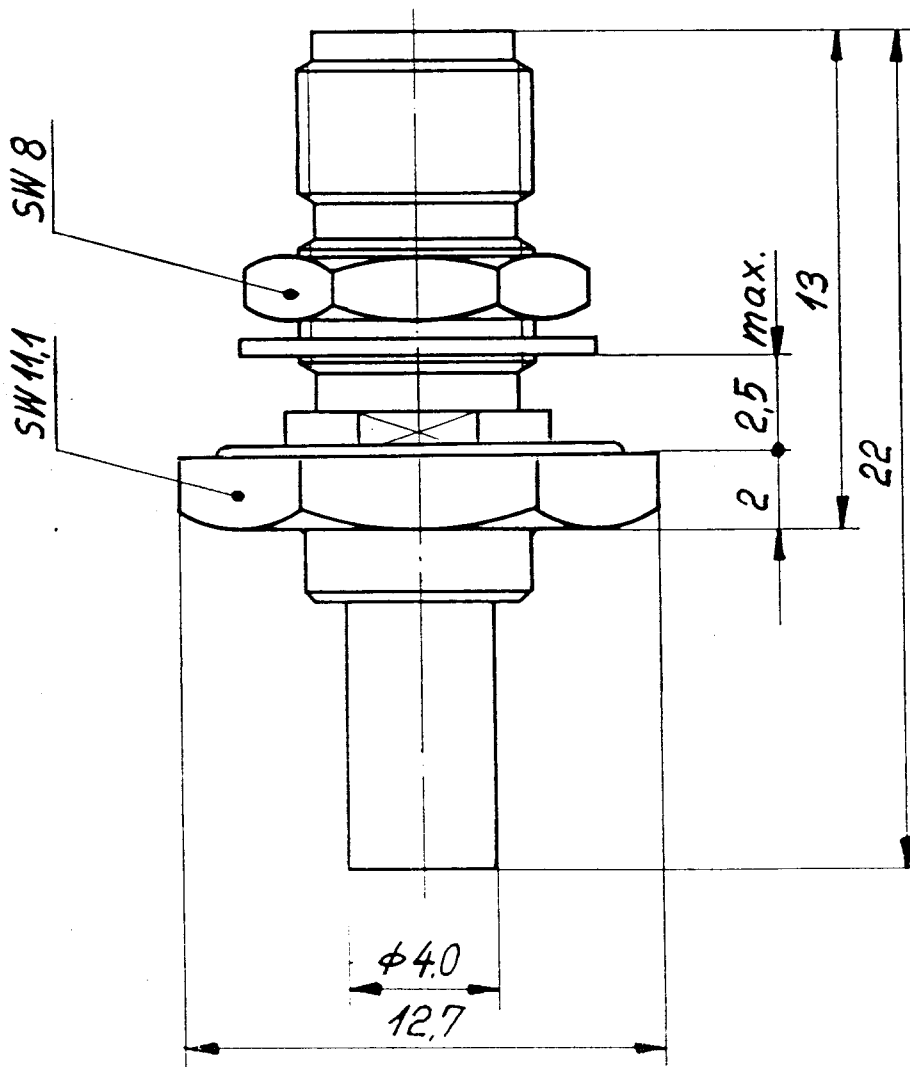
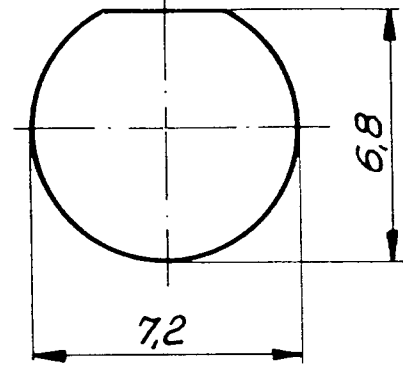


24 SMA 50-2-46C

17.7.91

Montageloch



M. 5:1



HUBER + SUHNER AG  
9100 Herisau

4.13.20088 a