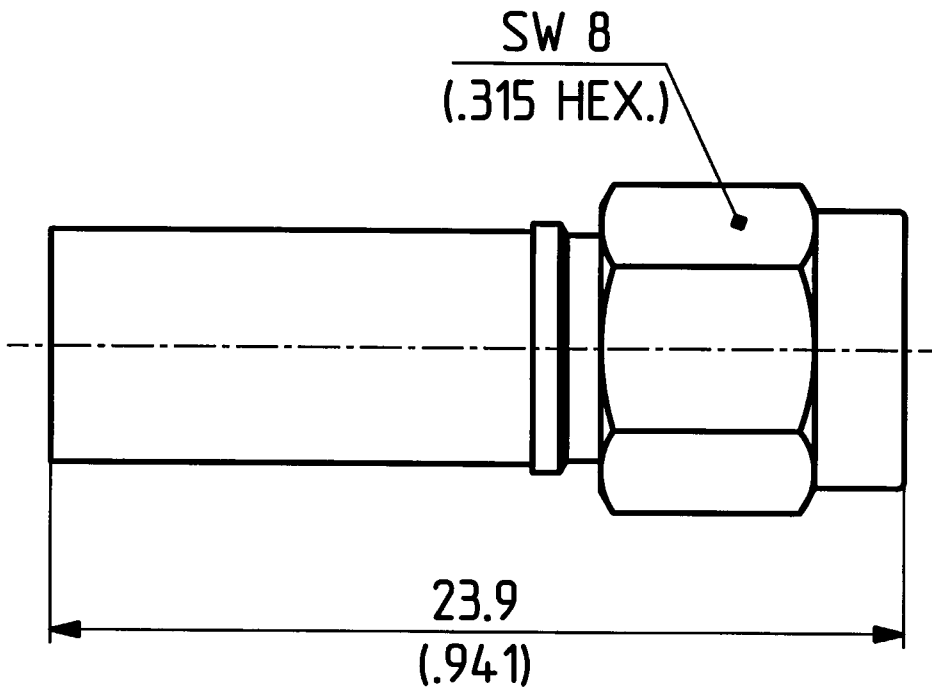


This drawing is copyright. Information contained thereon is supplied in confidence and must not be used for any other purpose than which it was supplied, or be reproduced without written permission of the owners.

11 SMA 50-3-5c    11 SMA 50-3-45c  
 11 SMA 50-3-6c    11 SMA 50-3-46c

	Datum	Kurzz./Visum
Erstellt	06.10.95	023/TuB PuB
Geprueft	16.10.95	726/H.Sc
Freigabe	16.10.95	726/H.Sc

11 SMA 50-3-55c  
 11 SMA 50-3-56c



Diese Zeichnung ist unser geistiges Eigentum und darf ohne unsere ausdrückliche Einwilligung weder kopiert, vervielfältigt, noch Dritten oder Konkurrenzfirmen zugänglich gemacht werden. (Art. 12 B.G.)

M. 5:1



HUBER + SUHNER AG  
 9100 Herisau

4.13.05975\_1

b