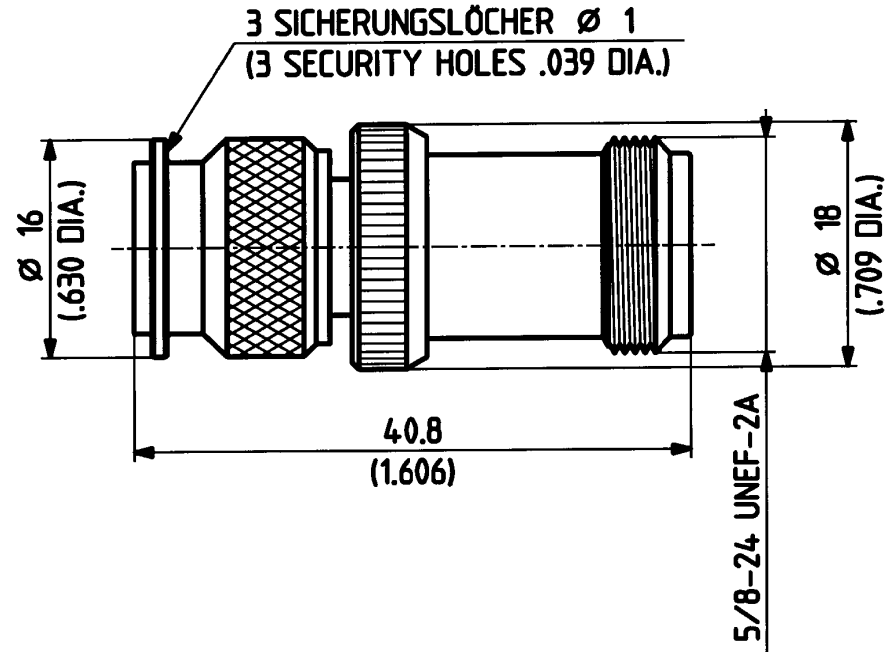


This drawing is copyright. Information contained thereon is supplied in confidence and must not be used for any other purpose than which it was supplied, or be reproduced without written permission of the owners.


Diese Zeichnung ist unser geistiges Eigentum und darf ohne unsere ausdrückliche Einwilligung weder kopiert, vervielfältigt, noch Dritten oder Konkurrenzfirmen zugänglich gemacht werden. (Art. 12 B.G.)

33 TNC - N - 50 - 1

	Datum	Kurzz./Visum
Erstellt	26.03.96	023/TuB
Geprüft	23.4.96	Platt
Freigabe	23.4.96	Platt



M. 3:1

 HUBER + SUHNER AG
9100 Herisau

3.13.0314-8_1

b