

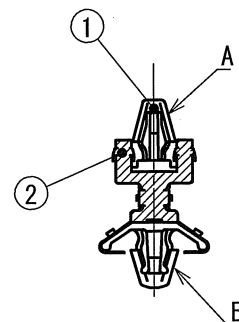
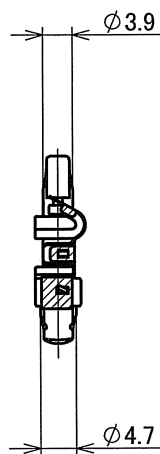
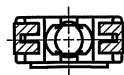
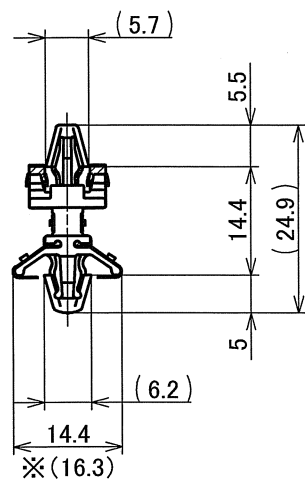
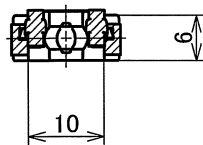
TOLERANCE	
DIM ≤ 6	±0.2
6 < DIM ≤ 18	±0.3
18 < DIM ≤ 30	±0.4
30 < DIM ≤ 50	±0.5
50 < DIM ≤ 80	±0.6
80 < DIM ≤ 120	±0.8
120 < DIM ≤ 250	±1.0

注記

- 1) 主用途  
基板のスペーシングとグラウンディング
- 2) 部材構成
  - ①樹脂部  
材料 : PA66 (色調:ブラック)  
UL 燃焼クラス : 94V-0
  - ②金属部  
材料 : リン青銅 (t0.15mm)  
表面処理 : Snめっき
- 3) 仕様  
スペーシング高さ : 14.4mm  
(取付板厚を含む)  
A部取付孔 :  $\phi 4.0 +0.1/0$ mm  
取付板 : t1.6~2.0mm  
B部取付孔 :  $\phi 4.8 +0.1/0$ mm  
取付板 : t1.0~2.0mm
- 4) 図中※印寸法は、最大取付板厚嵌合時の拡がり寸法を示す。
- 5) 本製品を御使用の際は、取付孔の抜きダレ、バリ等による影響を実装にて確認願います。
- 6) 本図面は、図番CB0098A-OAより材料変更による全面改訂とする。

Notes

- 1) Main application  
Spacing and grounding of PCB.
- 2) Components
  - ① Resin part  
Material : PA66 (Color:Black)  
UL flame class : 94V-0
  - ② Metal part  
Material : Phosphor bronze (t0.15mm)  
Surface treatment : Sn plating
- 3) Specification  
Spacing distance : 14.4mm  
(Inclusive of panel thickness)  
A part hole size :  $\phi 4.0 +0.1/0$ mm  
panel size : t1.6~2.0mm  
B part hole size :  $\phi 4.8 +0.1/0$ mm  
panel size : t1.0~2.0mm
- 4) The mark ※ shows the dimension of the maximum mounting plate engagement.
- 5) When you mount this product to a hole of a metal plate, please check the conditions if there is a damage caused by the flash / burr of the hole.
- 6) This drawing is a full revision of drawing No. CB0098A-OA due to a material change.



REVISION	DATE	DESCRIPTION			DRAWN	APPROVED
		KITAGAWA INDUSTRIES CO.,LTD.				
		SIZE	A4		NAME	
		PROJECTION METHOD		FG SPACER FGスペーサー		
APPROVED	CHECKED	CHECKED	DRAWN	DESIGNED	PART No.	
17.5.11	17.5.11	17.5.11	17.5.11	91.3.14	FGS-6S	
		SCALE	UNIT		DRAWING No.	
		1:1	mm		CB0098B-OA	
		瀬戸 柳頼 早瀬 栗田		伊藤		